


特点:

- 输入电压范围: 90-264VAC, 可承受 300Vac 浪涌输入 5 秒
- 超薄型, 高度 31mm
- 输出保护功能: 短路/过载/过压/过温
- 无风扇设计, 自然风冷
- 150%峰值负载能力 (100ms)
- 主动式 PFC
- LED 电源指示
- 宽的工作温度范围: -30°C~70°C
- 半灌胶, 能适应更严苛的环境(粉尘多, 湿度大等环境)
- 高效率、高可靠性, 100%满载老化测试


规格

产品名称		PGF-500-12	PGF-500-24	PGF-500-36	PGF-500-48	
输出	直流电压	12V	24V	36V	48V	
	输出电压出厂设定值	12V~12.1V	24~24.2V	36~36.2V	48V~48.2V	
	输出额定电流	41.7A	20.8A	13.9A	10.45A	
	输出峰值电流	62.5A (100ms)	31.2A (100ms)	20.8A (100ms)	15.6A (100ms)	
	输出电流范围	0~41.7A	0~20.8A	0~13.9A	0~10.45A	
	额定输出功率	500W				
	纹波噪声 Ta 为环境 温度(注 2)	0<Ta≤70°C	200mV	240mV	240mV	240mV
		-30<Ta≤0°C 或负载<10%	480mV	480mV	480mV	480mV
	动态负载(峰值) (-30<Ta<70°C)	25%~75% load: <±5%Vo 25%~50% load: <±5%Vo 50%~75% load: <±5%Vo 10%~100% load: <±10%Vo				
	输出电压调节范围@25°C	11.4V~12.6V	22.8V~25.2V	34.2V~37.8V	45.6V~50.4V	
	稳压精度@-30~70°C	±1%				
	源调整率@-30~70°C	±0.3%				
	负载调整率@-30~70°C	±0.5%				
	温度系数@0~50°C	±0.03%/°C				
	输出启动 / 上升时间	230Vac 输入时 1500mS/50ms, 115Vac 输入时 3000mS/50ms (在 25°C, 输出满载)				
输出保持时间@25°C	≥12mS (115/230Vac 输入 输出满载)					
电压过冲@-30~70°C	<5.0%					
容性负载	≤10000uF	≤5000uF	≤3200uF	≤2200uF		
输入	输入电压范围(注 3)	90~264Vac; 127~370VDC				
	额定输入电压范围(注 3)	100~240Vac; 140~339Vdc				
	输入极限电压	300Vac, 可持续工作 5S 不损坏				
	频率范围	47Hz~63Hz				
	空载功耗	≤3W (230Vac)				
	启动电压@-30~70°C	90Vac (详情请参考降额曲线)				
	效率@ 25°C (230Vac)	94%	94.5%	95%	95%	
	功率因数	PF>0.98/115Vac, PF>0.95/230Vac, 输出满载				
	输入电流@25°C	≤4.85A(115Vac) / ≤2.6A(230Vac) 输出满载				

启动冲击电流@25°C	30A/115V, 60A/230Vac (25° C, 电源冷机状态起机)
-------------	--

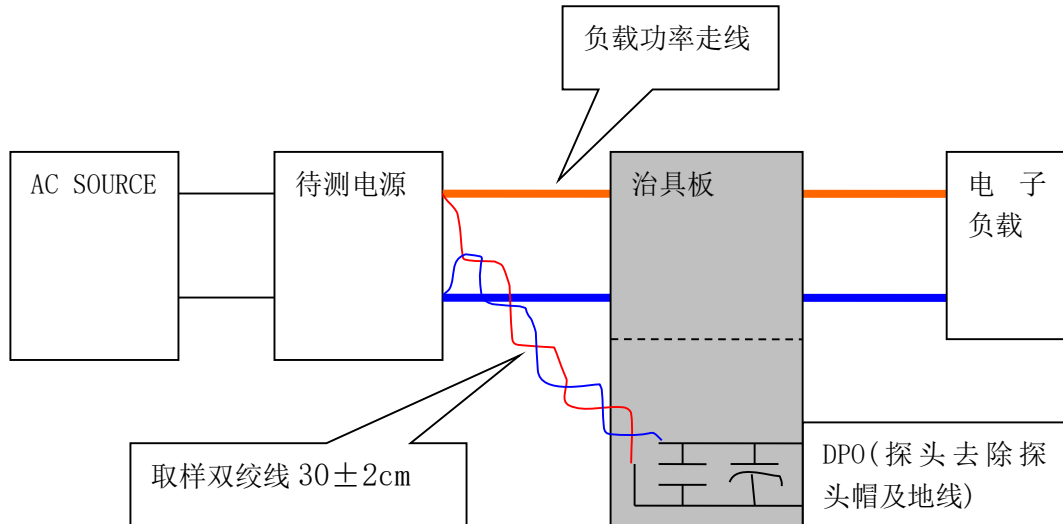
保护功能 @-30~70°C	过压保护	13.2V~15.6V	26.4V~31.2V	39.6V~46.8V	52.8V~62.4V
		测试方法: 短路 U6 的 1-3 脚, 保护模式: 输出电压关断, 输入重启恢复。注: 不能外灌电压。			
	过流保护	45.87A~66.72A	22.8A~33.28A	15.29A~22.24A	11.44A~16.64A
		测试方法: 输出电流不断加大至保护; 保护模式: 荡机, 电源进入保护模式时不能产生着火, 冒烟, 触电等危险现象; 消除过功率后可自动恢复。			
	短路保护	使用足够截面积且长度为 15cm±5cm 的铜导线直接在电源输出端口短路, 可长期短路, 消除短路后可自动恢复, 短路状态消失后, 后电源输出恢复正常			
	过温保护	输出电压关断, 过温异常解除且电源重启后可恢复输出			
工作环境	工作温度及湿度	-30~70°C; 20%~90%RH 不凝露 (详情请参考降额曲线)			
	储存温度及湿度	-40°C~85°C; 10%~95%RH 不凝露			
	振动	频率范围 10 ~ 500Hz, 加速度 5G, 每个扫频循环 10min., 沿 X, Y, Z 轴各进行 6 个扫频循环			
	冲击	加速度 20G, 持续时间 11ms, 沿 X, Y, Z 轴各进行 3 次冲击			
	海拔高度	5000m (2000m 以上, 高度每升高 100m, 环境温度下降 0.5°C)			
	三防要求	<input type="checkbox"/> 防潮 <input type="checkbox"/> 防霉 <input type="checkbox"/> 防盐雾			
安全及电磁兼容标准 @25°C (注 5)	安全标准	UL/TUV/EN62368-1, CCC GB4943 <input checked="" type="checkbox"/> 参考 <input type="checkbox"/> 认证;			
	绝缘强度 (每项测试时间 1min)	输入-输出:	3.75KVac/10mA		
		输入-机壳:	2.0KVac/10mA		
		输出-机壳:	1.25KVac/10mA		
	接地测试	<0.1Ω, 32A/2min (UL 认证机型为 40A /1min)			
	泄漏电流@25°C	输入各级对地≤0.75mA; 输入对输出≤0.25mA (输入 240Vac, 频率 63Hz)			
	绝缘阻抗(注 4)	输入-输出: 100M ohms; 输入---机壳: 100M ohms; 输出--机壳: 100M ohms			
	电磁干扰	传导干扰	EN55032 Class B (搭配 450*450*3mm 铝板测试)		
		辐射干扰	EN55032 Class B (搭配 450*450*3mm 铝板测试)		
		谐波电流	EN61000-3-2, CLASSA		
	电磁抗干扰性	传导骚扰	IEC 61000-4-6 Level2 判据 A 试验频率: 0.15 MHz~ 80 MHz, 试验强度: 3V, 80%AM(1kHz)		
		辐射骚扰	IEC 61000-4-3 Level2 判据 A 试验频率: 80MHz~ 1000MHz, 电场强度: 3V/m, 80%AM(1kHz)		
		工频骚扰	IEC 61000-4-8 Level4 判据 A 试验强度: 30A/m, 频率 50Hz		
静电骚扰		IEC 61000-4-2 Level4 判据 A 接触放电: ±6KV, 空气放电: ±8KV			
快速脉冲群		IEC 61000-4-4 Level3 判据 A ±2kV			
雷击(浪涌)		IEC 61000-4-5 Level4 判据 A 线线: ±2kV (内阻 2Ω), 线地: ±4kV (内阻 12Ω)			

	中断,跌落	EN61000-4-11 跌落到 0%UT, 持续时间 10ms, 在 0°、45°、90°、135°、180°、225°、270°、315° 各相位跌落, 满足判据 B; 跌落到 0%UT, 持续时间 20ms, 在 0°、45°、90°、135°、180°、225°、270°、315° 各相位均满足判据 C; 跌落到 0%UT, 持续时间 5000ms, 在 0°、45°、90°、135°、180°、225°、270°、315° 各相位均满足判据 C; 跌落到 70%UT, 持续时间 500ms, 在 0°、45°、90°、135°、180°、225°、270°、315° 各相位均满足判据 B;
其它	产品安装方式	见第 8 页安装方式说明
	尺寸 (长*宽*高)	参考尺寸: 232*81*31mm (L*W*H)
	包装	净重 (每台); 数量 (每箱) / 毛重 (每箱) / 体积 (每箱长×宽×高) 待定
	连接端子	见产品安装方式说明
	冷却方式	自然冷/传导散热 (450mm*450mm*3mm 铝底板)
可靠性要求	设计 MTBF	25℃环境下 200000Hrs, MIL-217 Method 2 Components Stress Method
	设计电解电容寿命	>2 年 (45℃, 输入 230Vac, 输出 90%满载, 配合 450mm*450mm*3mm 铝底板)

- 1、如未特别说明,所有规格参数在输入 230VAC,额定负载,25℃环境温度下进行测试。
- 2、纹波噪声是利用 12#双绞线连接,示波器带宽设置为 20MHz,使用泰克 P3010 100M 带宽探头,且在探头端上并联 0.1uF 聚丙烯电容 和 47uF 电解电容,示波器采样使用 Sample 取样模式。

输出纹波及动态测试示意图:

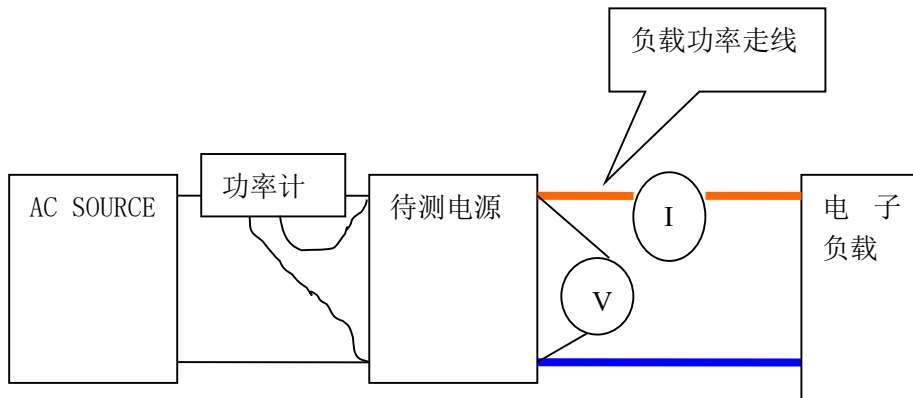
把电源输入连接到 AC SOURCE, 电源输出通过治具板连接到电子负载, 测试单独用 30cm±2 cm 取样线直接从电源输出端口取样。功率线根据输出电流的大小选取相应线径的带绝缘皮的导线



注释

- 3、降额要在低电压输入或工作在高温环境时进行,更详细请参照降额曲线。
- 4、测试条件: 试验电压为 500VDC; 在环境温度 25℃, 相对湿度 65%RH 下测试。
- 5、电源将会作为一个部件装在最终设备上, 最终的设备仍需满足 EMC 条件。判据如下:
 - A: 电源性能相对于正常情况不容许有任何降低。
 - B: 电源性能容许下降, 但不容许出现任何方式的复位或功能中断。
 - C: 容许出现短时功能中断的自动复位, 不容许出现长时间的功能中断或需进行人工复位。
 - R: 不容许出现除保护器件之外的任何器件的损坏, 且更换损坏的保护器件后, 试件能恢复性能。
 EMC 测试方法的指引, 请参照普德新星电源技术有限公司网站 <http://www.powerlid.com> 上的“EMI 测试声明书”
- 6、过温保护测试, 输入 220Vac, 输出满载, 电源放入恒温箱内, 采取措施使恒温箱内循环风不能直接吹向电源, 调整恒温箱工作在电源最高工作环境温度, 待电源温度稳定后以 5℃为步进逐步增加恒温箱温度直至电源发生过温保护。
- 7、效率测试操作方法:

把电源输入连接到 AC SOURCE, 输出连接到电子负载, 取样线推荐使用 12#线材, 功率线根据输出电流的大小选取相应线径的带绝缘皮的导线。电源输入、输出电压测量点选取电源输入、输出端口测量。



- 8、我司对所有参数的测试方法及测量标准有最终解释权, 如有任何疑问请咨询我司客服人员。

开关电源关键参数计算方法:

1. 源调整率: 待测开关电源以额定输入电压及额定负载状况下热机 15 分钟稳定后, 分别于输入电压的下限, 额定输入电压(Normal)及输入电压上限下测量并记录其输出电压值 V1、V0 (normal)、V2。

$$\text{源调整率} = \frac{|V1 - V0|}{V0} \times 100\% \text{ 或 } \frac{|V2 - V0|}{V0} \times 100\%, \text{ 取最大者。}$$

2. 负载调整率: 待测开关电源以额定输入电压及额定负载状况下热机 15 分钟稳定后, 输入电压为额定输入电压, 负载分别为满载、半载及空载下测量并记录其输出电压值为 V1、V0 (normal)、V2。

$$\text{负载调整率} = \frac{|V1 - V0|}{V0} \times 100\% \text{ 或 } \frac{|V2 - V0|}{V0} \times 100\%, \text{ 取最大者。}$$

3. 温度系数: 待测开关电源在输入额定电压、额定负载下, 分别在室温的条件下测得电源输出电压值 V0 (normal), 和在最高温度值、最低温度值下, 各测得其输出电压值 V1、V2。

$$\text{温度系数} = \frac{|V1 - V0|}{V0 \times \Delta T1} \times 100\% \text{ 或 } \frac{|V2 - V0|}{V0 \times \Delta T2} \times 100\%, \text{ 取最大者。}$$

$\Delta T1$ =最高温度值-室温; $\Delta T2$ =室温-最低温度值

4. 稳压精度: 待测开关电源以额定输入电压及额定负载状况下热机 15 分钟稳定后, 是在负载和输入电压都变化的情况下测出一个输出电压与参考值 V0 相差绝对值最大的数值 Vx, 参考值 V0 在输入电压为额定输入电压, 负载为半载下测量并记录其输出电压值为 V0。

$$\text{稳压精度} = \frac{|Vx - V0|}{V0} \times 100\%$$

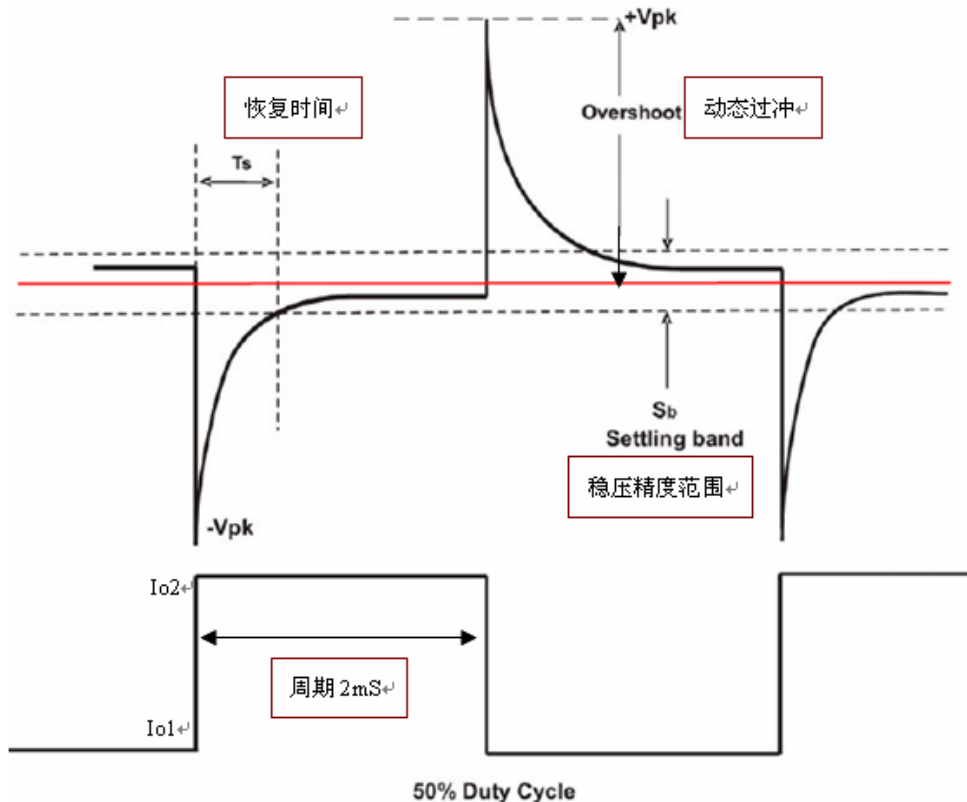
5. 启动时间: 在额定输入和输出条件下, 从开机到上升至输出电压的稳压精度下限值的时间。

6. 保持时间: 在额定输入和输出条件下, 关机到下降至输出电压的稳压精度下限值的时间, 测量时, 电源输出满载关且输出端不外加电容, 测量关机保持时间时, 应该在 90 度相位时切断电源的 AC 输入。

7. 输出动态负载特性

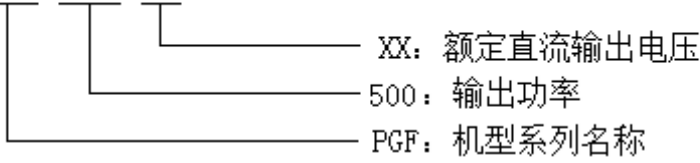
周期为 4mS, 其中 T1:2mS; T2:2mS 电流变化率 di/dt 为 2.5A/uS

备注

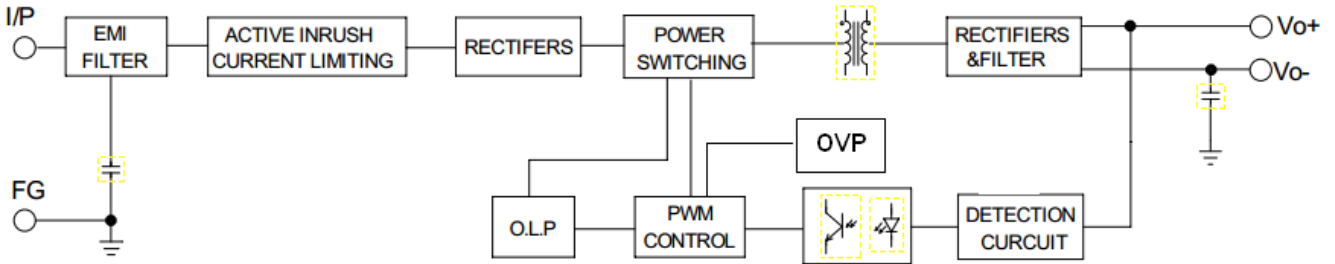


■ 型号代码说明:

PGF-500-XX

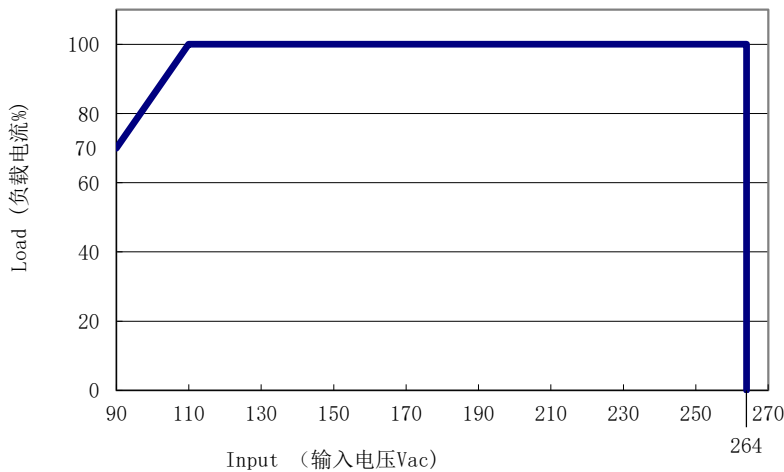


■ 内部结构框图:

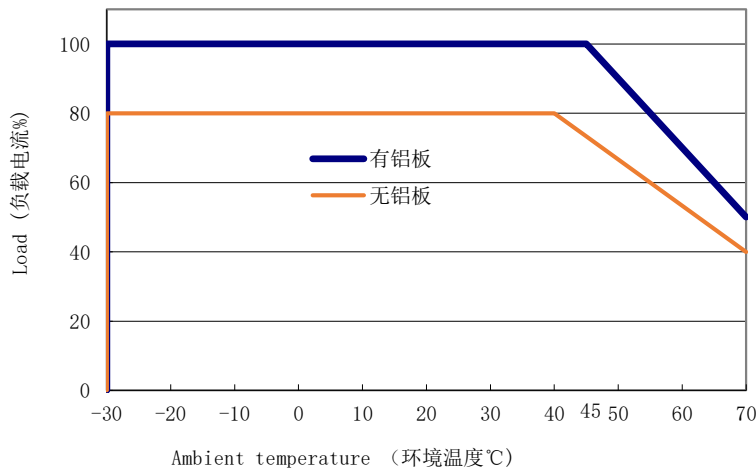


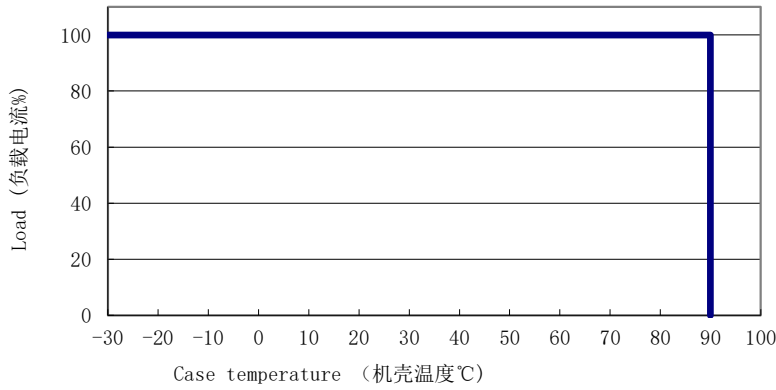
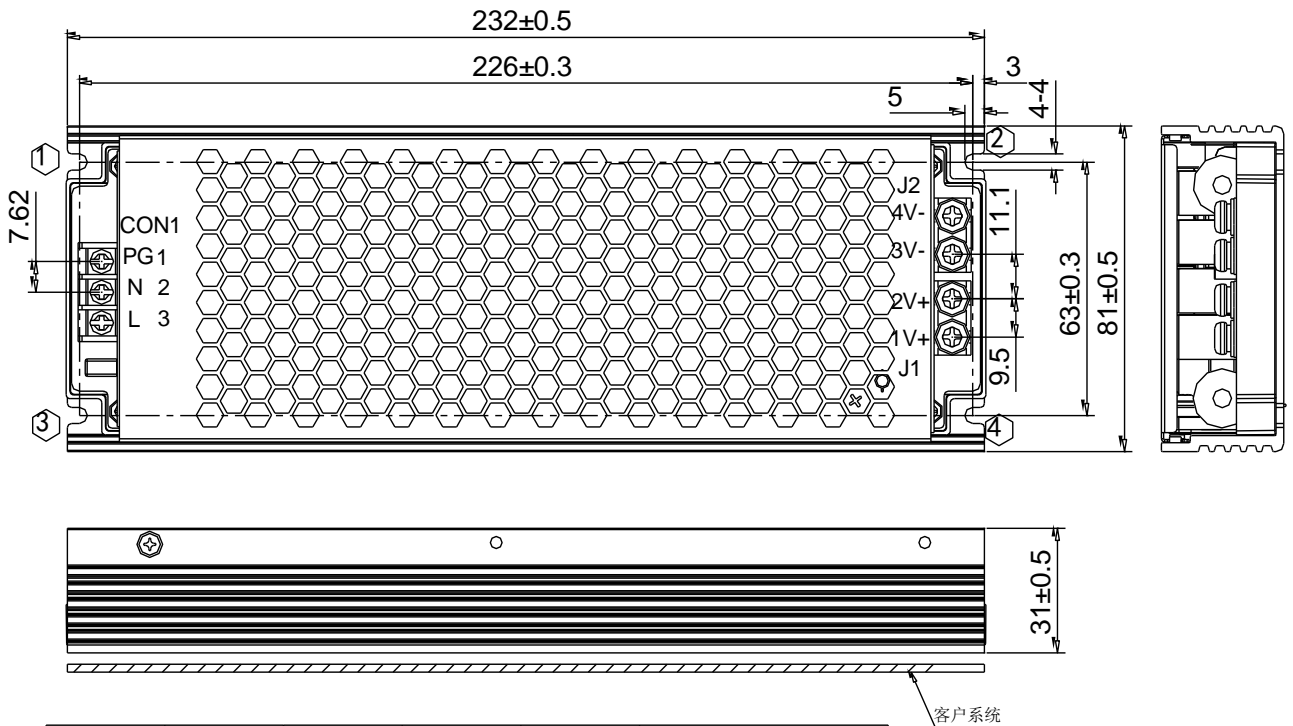
■ 降额曲线:

输入电压—负载降额曲线:



环境温度—负载降额曲线:



最高外壳温度限制:

产品安装方式说明:


安装方位	安装方式	安装位号	螺丝规格	Lmax	安装扭矩 (max)
底面安装	螺丝固定	①—④	M3	/	6.5Kgf.cm (max)

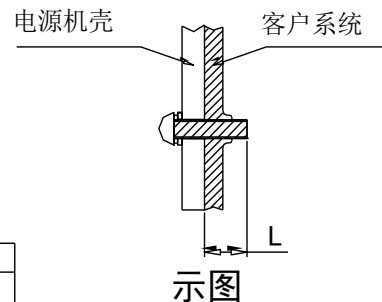
注: 1. 为保证安全, 螺丝装入电源机壳长度L (如右图所示) 要满足上表所示。

1. 交流输入端子定义

CON1	位号	输入	规格
	1	PG	脚距7.62端子排/3位端子/-40°C~105°C/94V-0
	2	AC (N)	
3	AC (L)		

2. 直流输出端子定义

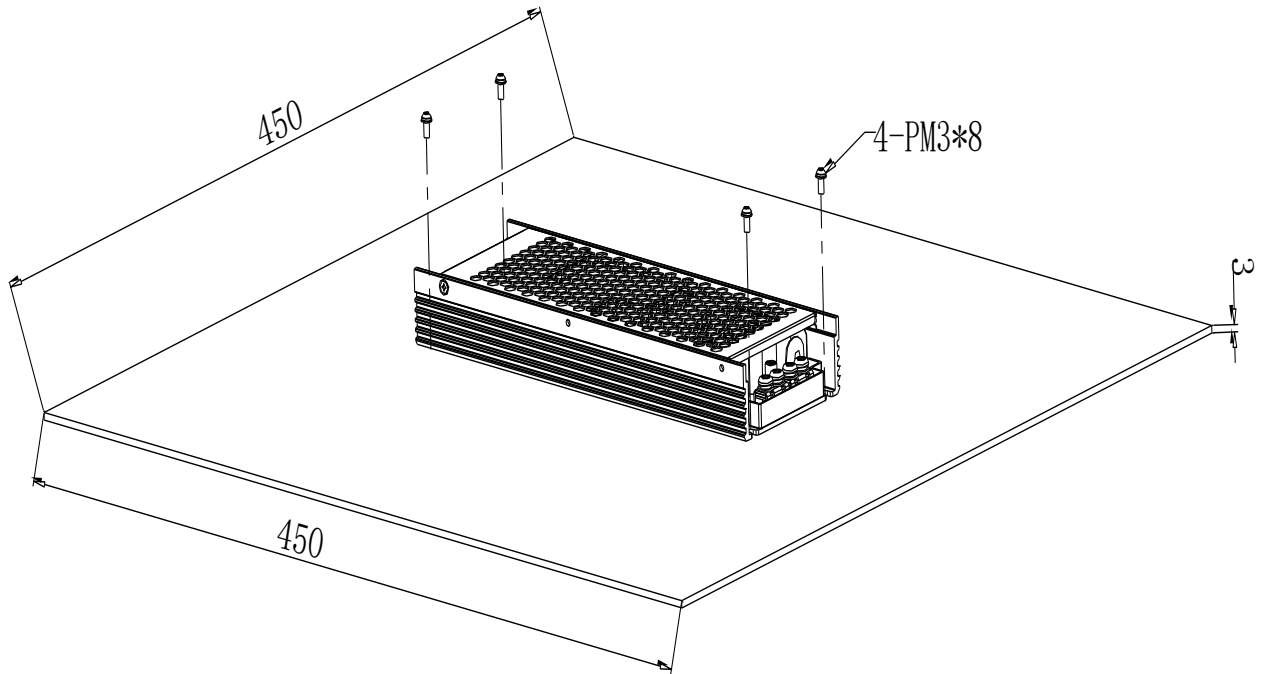
J1	位号	端子规格	输出标志与规格
	1	19*11*6mm/2PIN/90度/M4/黄铜/镀锡	V+
J2	3	19*11*6mm/2PIN/90度/M4/黄铜/镀锡	V-
	4	19*11*6mm/2PIN/90度/M4/黄铜/镀锡	V-



■ 外加铝板安装说明:

为了符合“降额曲线”要求,产品必须安装在一个铝板上(或相同尺寸的机壳),建议铝板尺寸如下图所示。

为了优化散热性能,铝板表面必须光滑(或涂散热油),且产品必须安装在铝板中心位置并锁紧。



■ 产品安装、使用说明:

- 1、安装时, 请按照第 8 页安装方式说明进行安装。
- 2、在安装完毕通电试运行之前, 请检查和校对各接线端子上的连线, 确信输入和输出、交流和直流、正极和负极、电压值和电流值等正确, 杜绝接反接错现象的发生, 避免损坏电源和用户设备。
- 3、通电前请使用万用表测量火线、零线和接地线是否短路, 输出端是否短路; 通电时最好空载启动。
- 4、使用时请勿超过电源标称值, 以免影响产品的可靠性。如需更改电源的输出参数, 请客户在使用电源前向本司技术部门咨询, 以保证使用效果和可靠性。
- 5、为保证使用的安全性和减小干扰, 请确保接地端可靠接地(接地线大于 AWG18#)。
- 6、为了延长电源的寿命, 我司可提供风道设计解决方案。
- 7、电源请勿频繁开关, 否则将影响其寿命。
- 9、电源如出现故障, 请勿擅自对其维修, 请尽快与本司客户服务部联系, 客服专线: 0755-86051211。

■ 包装、运输、储存:

1、包装:

包装箱上有产品名称、型号、厂家标识、厂家品质部检验合格证、制造日期等。

2、运输:

本包装适用与汽车、船、飞机、火车等运输, 运输过程中应防雨, 文明装卸。

3、储存:

产品未使用时应放在包装箱里, 储存环境温度和相对湿度应符合该产品的要求, 仓库内不应有腐蚀性气体或产品, 并且无强烈的机械振动、冲击和强磁场作用。包装箱应垫离地面至少 20cm 高, 勿让水浸。如果储存时间过长(1 年以上) 应经专业人员重新检验后方可使用。