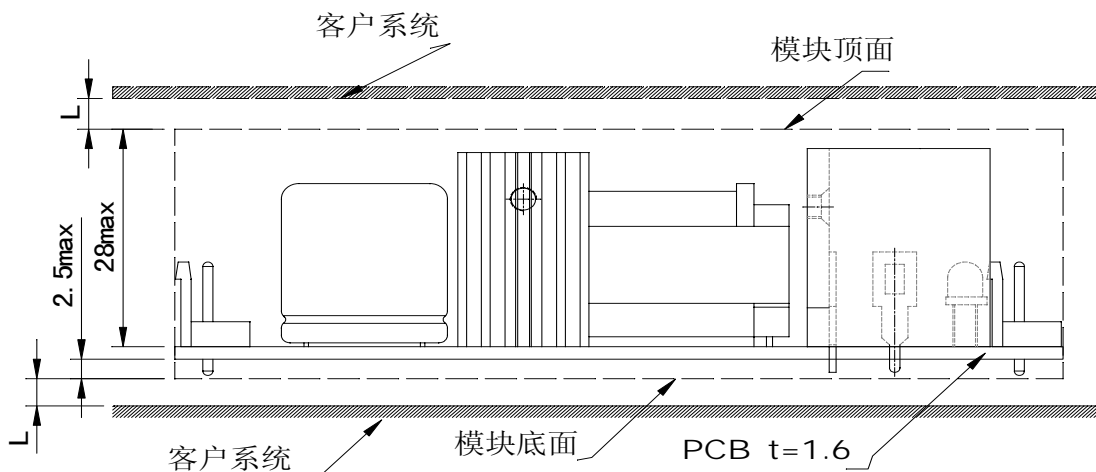
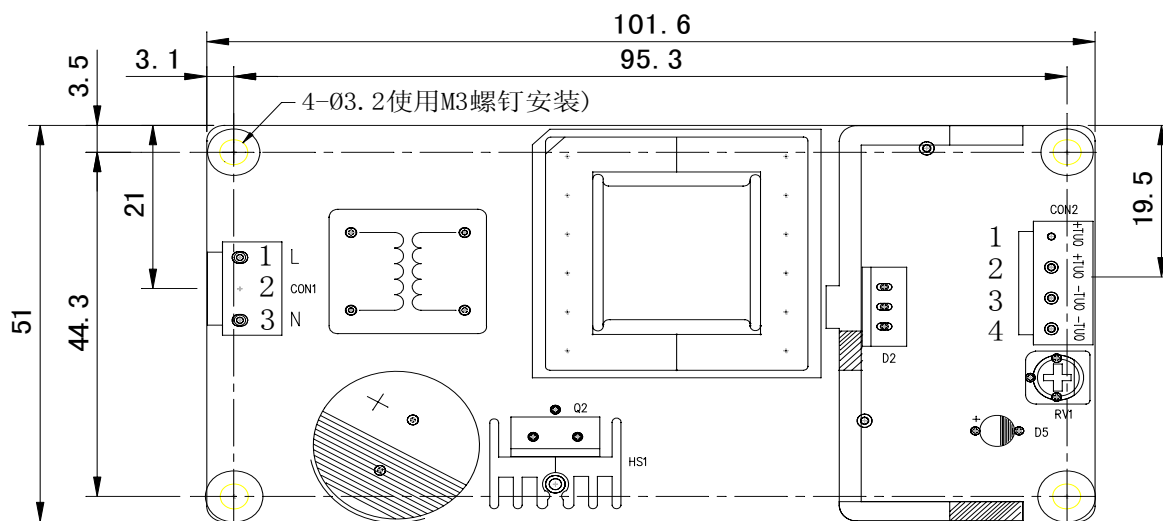



**PS-45-S 系列特点:**

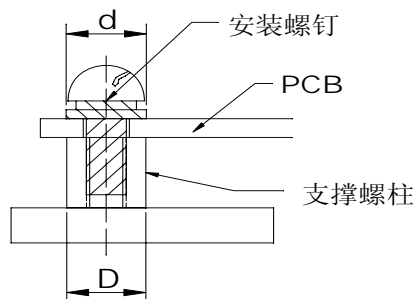
- 待机功耗<1W
- 通用 AC 输入范围
- 体积小, 高功率密度, 高效率, 长寿命和高可靠性
- 输出保护功能: 过流保护/过压保护/短路保护
- 超宽工作温度范围 (-10℃~60℃)
- 电解电容全部使用 105℃下长寿命进口电解电容.
- 100% 满载老化测试

**规格**

产品名称		PS-45-S12	PS-45-S24	PS-45-S48	
输出	直流电压	12V	24V	48V	
	额定输出电流	3.7A	1.9A	1A	
	输出电流范围	0~3.7A	0~1.9A	0~1A	
	纹波和噪音(注 2)	0~60℃	<120mV	<120mV	<120mV
		-10~0℃	<200mV	<200mV	<200mV
	输出电压调节范围	11.4~13.2V	22.8~26.4V	45.6~52.8V	
	稳压精度	±3.0%	±3.0%	±3.0%	
	电源电压调整率	±1.0%	±1.0%	±1.0%	
	负载调整率	±3.0%	±3.0%	±3.0%	
	输出启动时间	≤800mS (输入 230Vac, 输出满载)			
	输出保持时间	≥60mS(输入 230Vac,输出满载 )			
	温度系数	±0.03%/℃			
电压过冲	<5.0%				
输入	输入电压范围	90Vac~264Vac			
	频率范围	47Hz~63Hz			
	效率 典型值	230Vac	82%	85%	86%
	输入电流 (最大值)	<1A (115VAC); <0.6A (230VAC)			
	冲击启动电流 (典型值)	<20A (输入 115Vac, 电源冷机状态起机); <45A (输入 230Vac, 电源冷机状态起机)			
保护功能	过流保护	105%~150% 额定输出电流; 荡机; 可自恢复			
	过压保护	105%~150% 额定输出电压; 恒压.			
	短路保护	可长期短路, 消除短路后可自动恢复			
工作环境	工作温度及湿度	-10℃~60℃; 20%~90%RH 不冷凝 (详情请参考降额曲线图)			
	储存湿度及湿度	-40℃~85℃; 10%~95%RH 不冷凝			
安全及电磁兼容标准 (注 3)	安全标准	UL60950-1; EN60950-1			
	绝缘强度	输入-输出:3.0kVa/≤10mA. 输入-地:1.5kVac/≤10mA. 输出-地:0.5kVDC/≤10mA.			
	绝缘阻抗	≥100M ohms			
	泄漏电流	输入—输出:<0.25mA 输入—地:<0.75mA			
	电磁干扰	Compliance to EN55022(CISPR22) ClassB			
	谐波电流	Compliance to EN61000-3-2			
其他	电磁干扰抗性	Compliance to EN61000-4-2,4,5,11;ENV50204,A 级重工业标准			
	MTBF (MIL-HDBK-217F)	More than 200,000Hrs (25℃, 满载)			
	尺寸 (长*宽*高)	101.6×51×28mm			
冷却方式	自然风冷				
注释	1. 如未特别说明, 所有规格参数均在额定 230VAC 输入、额定负载、25℃环境温度选进行量测。 2. 纹波噪音测试方法: 使用一条 12#双绞线, 同时终端要并联 0.1uF 和 10uF 的电容, 在示波器 20MHz 带宽下进行量测。 3. 电源将会作为一个部件装在最终设备上, 最终的设备仍需满足 EMC 条件.				

**■ 结构尺寸**

**安装注意事项:**

- 1, 尺寸单位: mm
- 2, 未标注外形尺寸公差为 $\pm 1\text{mm}$
- 3, 取放与安装时应避免使PCB板变形的因素, 特别是当PCB底面有贴片器件时
- 4, 客户系统的距离离安装模块顶部, 底部, 侧面距离L应该 $\geq 4\text{mm}$ ; 如果 $L < 4\text{mm}$ 时, 需要使用绝缘膜或麦拉片绝缘
- 5, 安装螺钉使用的扭矩: 最大不超过 $6.0\text{Kgf}\cdot\text{cm}$



使用M3的螺钉安装, 平垫的直径 $d \leq 7\text{mm}$   
固定PCB使用的铆接螺柱直径 $D \leq 7\text{mm}$

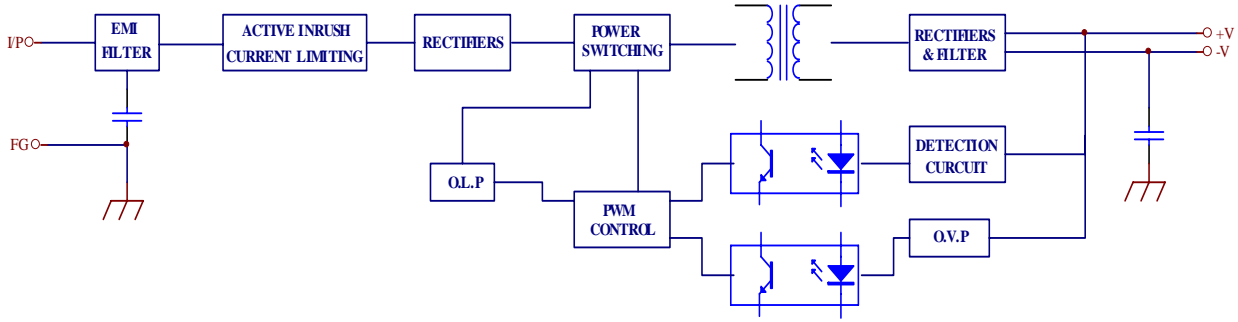
**1. 交流输入端子定义**

CON1	位号	输入	规格
	1	AC (L)	脚距3.96/3位针座, 平底/拔去中间脚/白色
	2		
3	AC (N)		

**2. 直流输出端子定义**

CON2	位号	输入	规格
	1/2	+V (OUT)	脚距3.96/4位针座/平底
	3/4	-V (OUT)	

■ 方框图



■ 降额曲线

